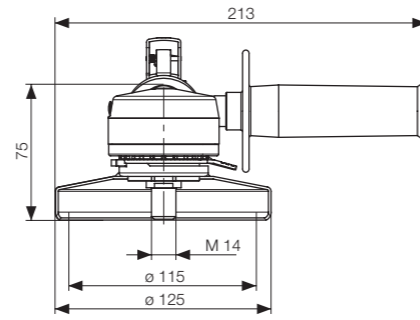
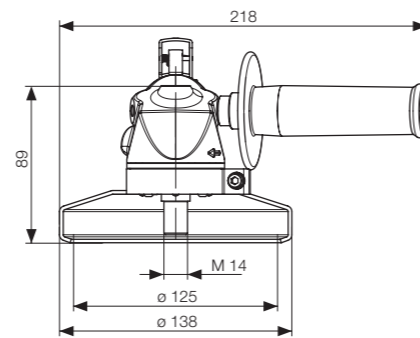
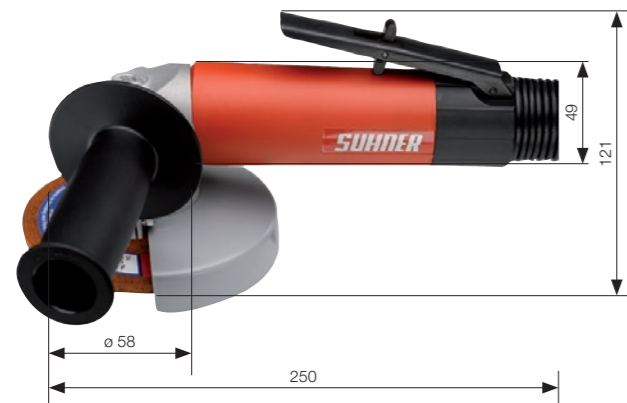


Winkelschleifer
Angle grinder
Meuleuse d'angle

LWE 10 – TOP
LWG 8



LWG 12



- Leistungsstarke Winkelschleifer
- Modernes Design und ergonomische Griffausbildung von Suhner
- Abriebfeste, isolierte Kunststoffgehäuse, auch im Ventilbereich, verhindern kalte Hände
- Abluftführung nach hinten mit integrierter Schalldämpfung
- Winkelschleifer mit Spindelarretierung für schnellen Werkzeugwechsel, Schutzhaubenschnellverstellung, Bandschleifvorsatz adaptierbar (LWE 10 – TOP/LWG 8)
- Handgriff beim Winkelschleifer in drei Richtungen montierbar und damit universell einsetzbar (LWG 12)
- TOP-Technology for Oilfree Power: für den wahlweisen Einsatz mit oder ohne Ölnebel (LWE 10 – TOP)
- Powerful R/A sander/grinder
- State of the art design with operator ergonomics Suhner
- Scratch resistant insulating housing to protect operators hands from extreme temperatures
- Rear exhaust with built in muffler for no oil in the working area and low noise level
- R/A sander/grinder with adjustable wheel guard and lock button, convertible to belt grinder (LWE 10 – TOP/LWG 8)
- Three-way angle grinder handle mount for universal applications (LWG 12)
- TOP-Technology for Oilfree Power: for optional use with or without oil (LWE 10 – TOP)
- Meuleuses d'angle à hautes performances
- Design moderne et poignée ergonomique Suhner
- Boîtier résistant à l'usure et parfaitement isolé, même dans la zone de la soupape. Fini les mains froides
- Echappement de l'air vers l'arrière avec silencieux incorporé
- Meuleuse d'angle avec dispositif de blocage de broche permettant un changement rapide des disques, réglage rapide du capot de protection
- Poignée à monter en trois directions sur la meuleuse d'angle et donc utilisation universelle (LWG 12)
- TOP-Technology: pour le fonctionnement au choix avec ou sans huile (LWE 10 – TOP)



Technische Daten / Technical data / Caractéristiques techniques

Typ Type Type	Best.-Nr. Order No. No. de cde.	Leerlaufdrehzahl Idling speed Vitesse à vide	Arbeitsspindel Working spindle Broche de travail	max. Werkzeug max. wheel Outil max.	Gewicht Weight Poids
		min ⁻¹		ø	kg
LWE 10 – TOP	057 560 03	10 000	M 14	115mm	1,600
LWG 8	112 043 01	7 500	M 14	115mm	1,500
LWG 12	112 006 01	12 000	M 14	125mm	1,700

	Luftverbrauch Leerlauf Air consumption idling Consommation d'aire à vide	Leistung Power Puissance	Zuluftschlauch Air supply hose Tuyau d'alimentation	Ventil Throttle Soupape
LWE 10 – TOP	1,300 m ³ /min	600 W	9mm i. ø	Hebelventil/Lever throttle/Soupape à levier
LWG 8	0,600 m ³ /min	900 W	9mm i. ø	Hebelventil/Lever throttle/Soupape à levier
LWG 12	0,600 m ³ /min	900 W	9mm i. ø	Hebelventil/Lever throttle/Soupape à levier

Normalausrüstung / Standard equipment / Equipment standard

Handgriff Handle Poignée	Schutzhaube Wheel guard Capot de protection	Spannflansch Flange set Flasque de serrage	Schlüssel SD 35 Spanner SD 35 Clé à fourche SD 35	Zuluft-, Abluftschlauch Supply hose, exhaust hose Tuyau d'alimentation, tuyau d'échappement
--------------------------------	---	--	---	---

Zubehör / Accessories / Accessoires

	Typ Type Type	Best.-Nr. Order No. No. de cde.	Verwendung Application Application	Gewicht Weight Poids
				kg
	ZS	907 986 00	Zuluftschlauch komplett mit Bride Supply hose complete with clamp Tuyau d'aliment. compl. avec collier	0,440
	AS	057 669 01	Abluftschlauch komplett Exhaust hose complete Tuyau d'échapp. compl.	0,085
	SF	048 200 11	Spannflansch Flange set Flasque de serrage	0,120
	SH 115	048 201 08	Schutzhaube Wheel guard Capot de protection	0,134
	SH 125	300 017 59		0,134
	SD 35	12 446 01	Zweilochmutterdreher Peg spanner Clé à 2 ergots	0,120

Einsatzgebiete

Schrupp- und Trennscheiben, Fiberscheiben mit Kunststoffteller, Lamellenfächerschleifscheiben und -teller in Giessereien, Maschinenbau, Kesselbau, Fahrzeugbau.

Applications

Sanding with 4 1/2" RFD and backing pads - M14, SUperflex flap discs, FVVS cleaning disc with velcro pads, raised hub type 27 grinding and cutting wheels, with beltgrinder for sanding and finishing in metal fabricating shops, car, truck, construction, farming and OFF Highway equipment.

Applications

Equipées de disques de dégrossissage ou de tronçonnage, de disques en fibre sur plateau élastique, de disques à lamelles pliées, ces machines sont très appréciées dans les fonderies, la construction de machines, la chaudronnerie, la construction de véhicules.

