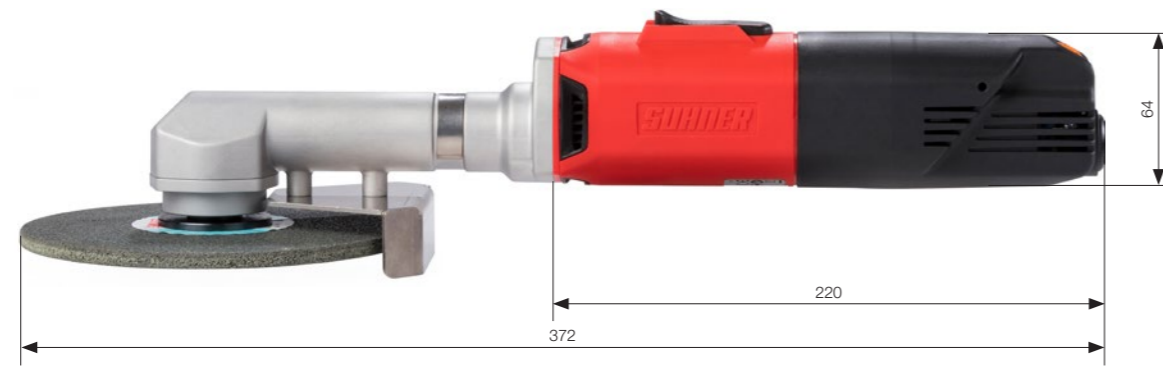
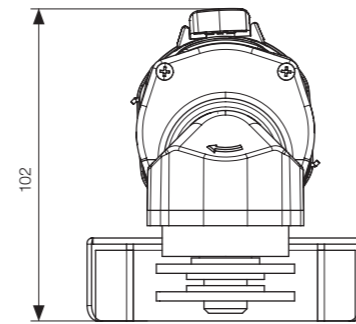


Kehlnahtschleifer
Fillet weld grinder
Meuleuse pour soudures d'angle

UKC 3-R



- Digitale Elektronik mit Sanftanlauf
- Speziell für den Metallbau entwickelt
- Überlastschutz und Drehzahl-Konstanthaltung
- Stufenlos regelbare Drehzahl von 1 400 bis 3 200 min⁻¹
- Warnleuchte bei Kohlenverschleiß: LED (im schwarzen Gehäuse hinten) leuchtet auf, sobald die Kohlen gewechselt werden müssen.
- Digital electronics with soft-start
- Specially developed for metal construction
- Overload protection and speed stabilisation
- Variable speed selector from 1 400 to 3 200 min⁻¹
- Warning light when carbon brushes are worn: LED (at the back of the black case) lights up as soon as the carbon brushes need changing.
- Electronique numérique avec démarrage progressif
- Spécialement conçue pour la menuiserie métallique
- Protection contre les surcharges et stabilisation de la vitesse de rotation
- Vitesse de rotation réglable en continu entre 1 400 et 3 200 min⁻¹
- Lampe d'avertissement en cas d'usure du charbon: la LED (dans le boîtier noir à l'arrière) s'allume dès que les charbons doivent être changés.

Technische Daten / Technical data / Caractéristiques techniques

Typ Type Type	Best.-Nr. Order No. No. de cde.	Drehzahl Speed Vitesse	Spannung Voltage Tension	max. Werkzeug max. wheel Outil max.	Gewicht Weight Poids
		min ⁻¹		ø	kg
UKC 3-R	111 301	1 400 – 3 200	230V/50Hz	150mm	1,950
UKC 3-R	111 302	1 400 – 3 200	120V/60Hz	150mm	1,950
Schutzisolierter Universalmotor Fully insulated single phase motor Moteur universel avec isolation de protection		Leistungsaufnahme Power input Puissance absorbée			
230/120V, 50/60Hz		500 W			

Normalausrüstung / Standard equipment / Equipment standard

Kabel	1 x Satz Schlüssel
Cord set	1 x Set of spanners
Câble	1 x Jeu de clés

Einsatzgebiete

Spezialschleifer für die Bearbeitung schwer zugänglicher Kehl­nähte.

Applications

Special grinder for processing difficult-to-access fillet welds.

Applications

Meuleuse spéciale pour l'usinage de soudures d'angle difficilement accessibles.

