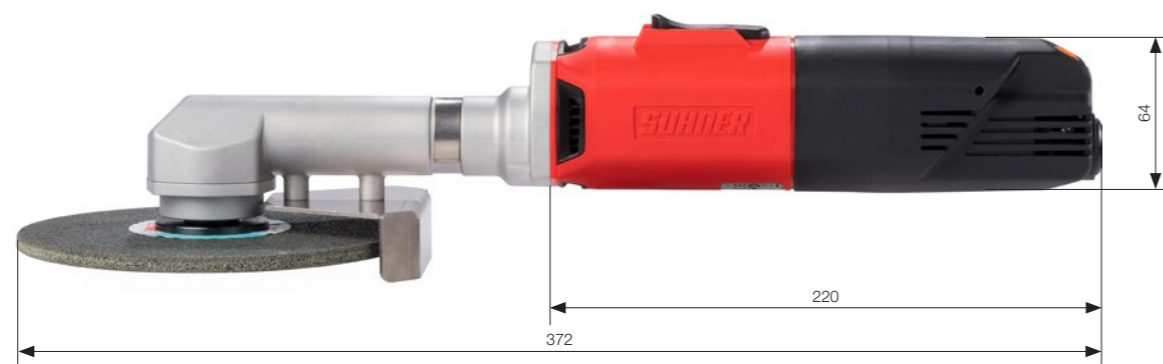
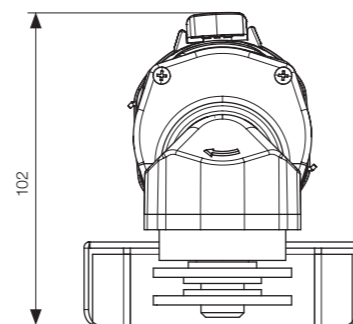


Predĺžená uhlová brúska

UKC 3-R

1 400 - 3 200 ot./min



- Plynulý rozbeh stroja.
- Ochrana proti preťaženiu.

Typy a odporúčania:

Vysoký krútiaci moment pri nízkych otáčkach.
Vyberte si z rôznych tvrdostí lisovaných kotúčov SUN-Press.
Ideálna brúska pre kartáče Bristle.

Technické údaje

Typ	Obj.č.	Otáčky	Napätie	Max. priemer kotúča	Hmotnosť
		min ⁻¹		ø	kg
UKC 3-R	111 301	1 400 – 3 200	230V	150mm	1,960
Plne izolovaný jednofázový motor		Príkon			
230 V		500 W			

Štandardné vybavenie

El. kábel s koncovkou	1 × Sada kľúčov	Upínacia podložka 22/25 pre upnutie brusiva s rôznymi vnútornými priermi.
-----------------------	-----------------	---------------------------------------------------------------------------

Použitie

Špeciálna brúska pre jemné brúsenie a leštenie kútových zvarov lisovanými kotúčmi SUN-Press, tvrdou bavlnou alebo kartáčmi Bristle.

RUPET
international

