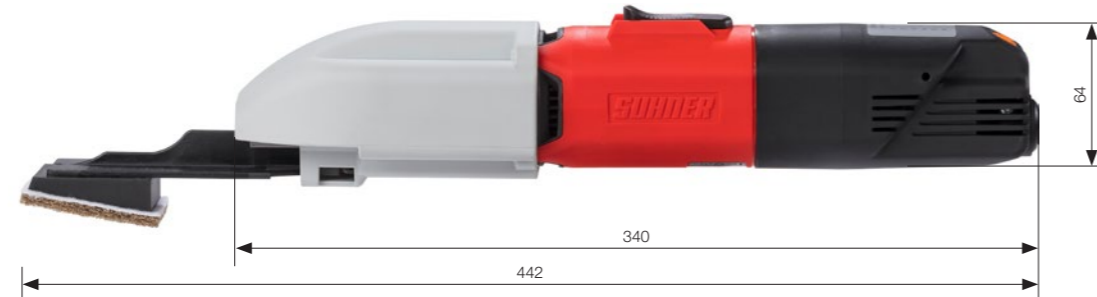
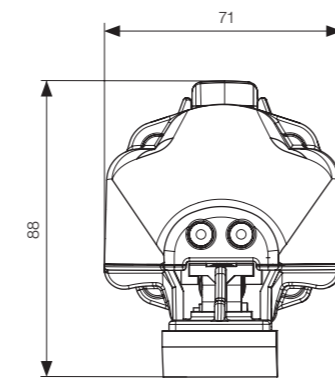
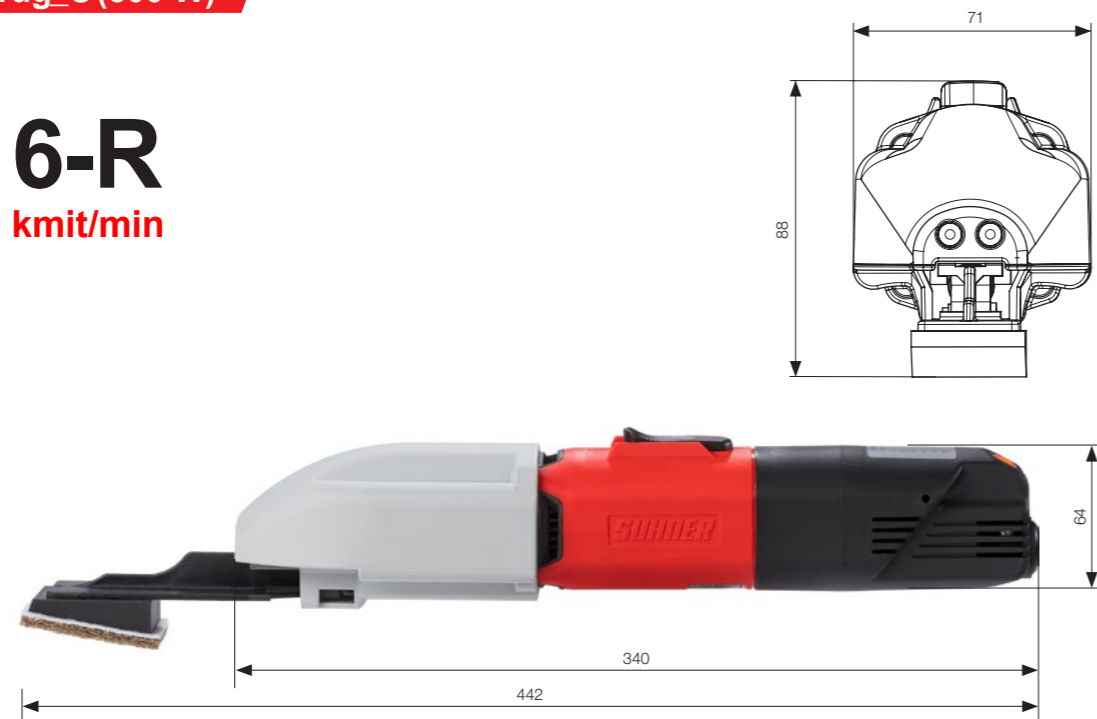


Pilník

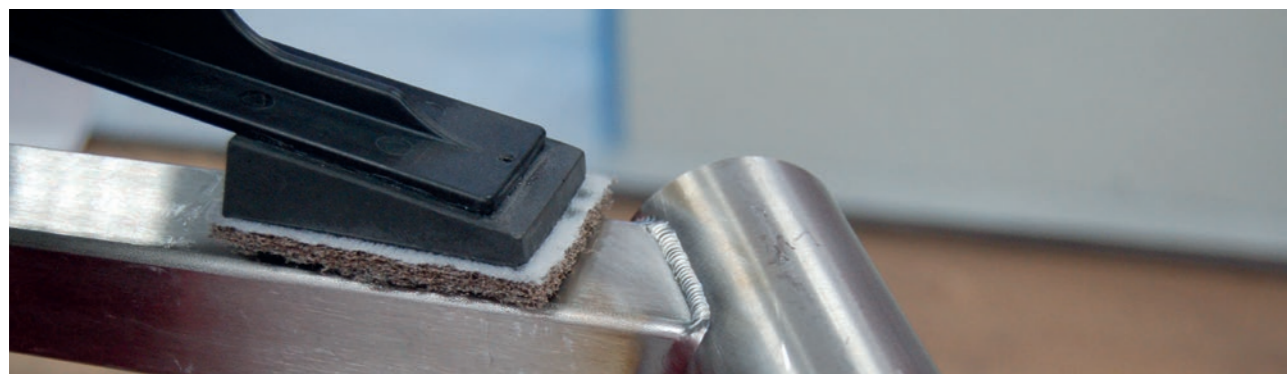
UMC 6-R

2 300 - 5 200 kmit/min



Použitie

Elektrický priamočiary pilník pre ľahké zabrusovanie a dolešťovanie neprístupných miest brúsnymi výsekami.



RUPET
international

- Flexibilné použitie napr. na stavbách.
- Nastaviteľná rýchlosť kmitu.
- Nízke vibrácie.
- Vhodný pre brúsenie ťažko prístupných miest.
- Kontrolka signalizujúca opotrebenie uhlíkov.

Typy a odporúčania:

Ponúkame rôzne typy výsekov- smírkové, Scotch-Brite i Trizact. Vyberte si z dvoch nosičov brusiva mäkký alebo tvrdý.


Technické údaje

| Typ | Obj.č. | Kmity | Napätie | Hmotnosť |
|---|---------|-------------------|--------------|----------|
| | | min ⁻¹ | | kg |
| UMC 6-R | 111 309 | 2 300 – 5 200 | 230V | 2,000 |
| Plne izolovaný jednofázový motor | | Príkon | Zdvih | |
| 230 | | 500 W | 8mm | |

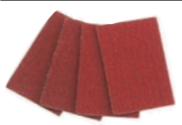


Štandardné vybavenie

| | | |
|-----------------------|------|---------------------|
| El. kábel s koncovkou | Kľúč | Nosič brusiva mäkký |
|-----------------------|------|---------------------|

Príslušenstvo

| | Typ | Obj.č. | Rozmery | Hmotnosť | |
|---|--|-------------|------------|----------|-------|
| | | | mm | kg | |
|  | Nosič brusiva so suchým zipsom – mäkký | SBH 39/60-K | 908 957 00 | 39 × 60 | 0,035 |
|  | Nosič brusiva so suchým zipsom - tvrdý | SBH 39/60-K | 908 958 00 | 39 × 60 | 0,028 |

Brusivo

| | Typ | Rozmery | Zrno | Obj.č. | Hmotnosť | |
|---|---------------|---------|---------------|------------|----------|----|
| Smirek | | mm | | | kg | |
|  | SB 39/60-K VA | 39 × 60 | 60 | 908 814 00 | 0,003 | 50 |
| | SB 39/60-K VA | 39 × 60 | 120 | 908 815 00 | 0,003 | 50 |
| | SB 39/60-K VA | 39 × 60 | 180 | 908 816 00 | 0,003 | 50 |
| | SB 39/60-K VA | 39 × 60 | 240 | 908 912 00 | 0,003 | 50 |
| Trizact | | | | | | |
|  | SB 39/60-K TZ | 39 × 60 | A 160 (K 120) | 909 813 00 | 0,010 | 20 |
| | SB 39/60-K TZ | 39 × 60 | A 65 (K 280) | 909 814 00 | 0,010 | 20 |
| | SB 39/60-K TZ | 39 × 60 | A 45 (K 400) | 909 815 00 | 0,010 | 20 |
| Scotch-Brite | | mm | | | kg | |
|  | FVV 39/60-K | 39 × 60 | coarse | 908 915 00 | 0,007 | 20 |
| | FVV 39/60-K | 39 × 60 | medium | 908 817 00 | 0,007 | 20 |
| | FVV 39/60-K | 39 × 60 | very fine | 908 916 00 | 0,007 | 20 |

Vhodné pre nerez. oceľ. Sme schopní dodať aj ostatné zrnitosti.

