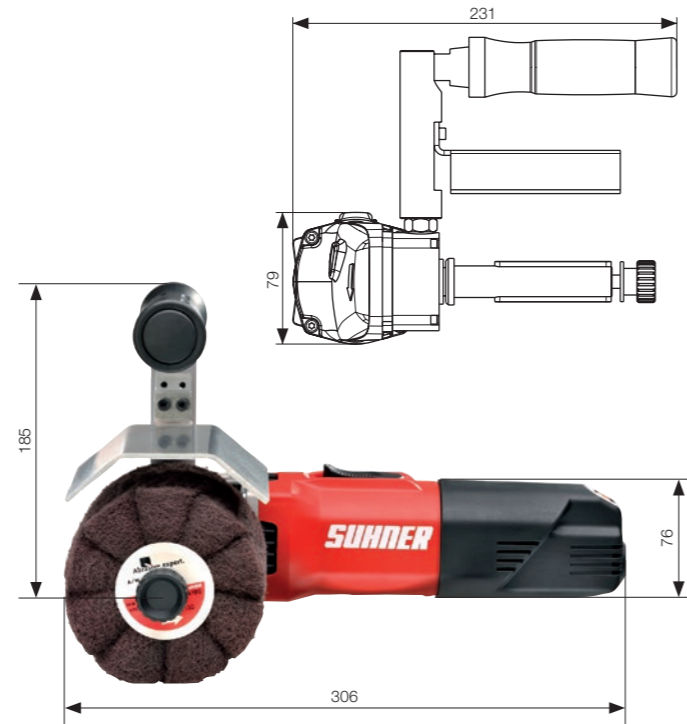
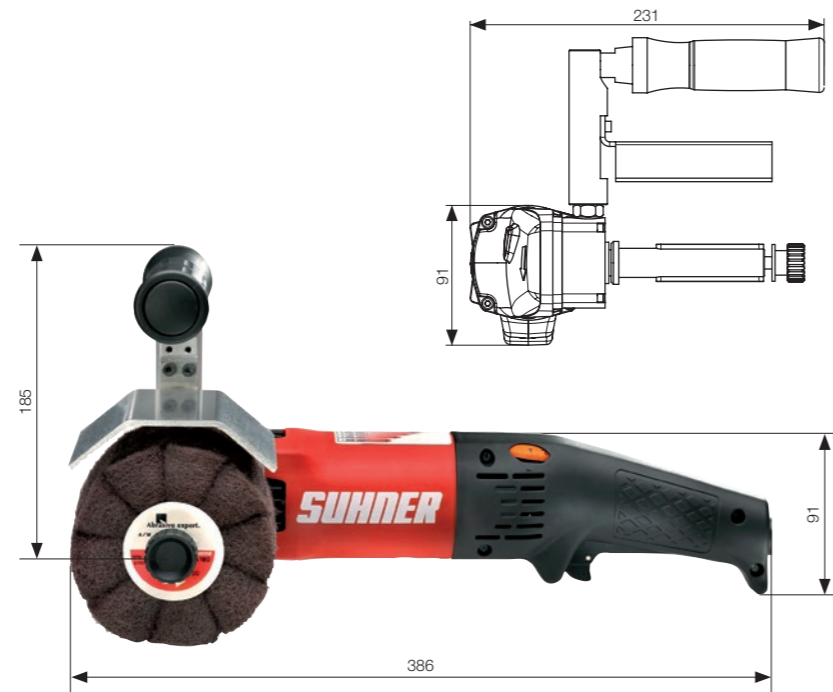


**Winkelpolierer  
Angle polisher  
Satineuse**

**UPG 5-R**



**UPK 5-R**



**Einsatzgebiete**

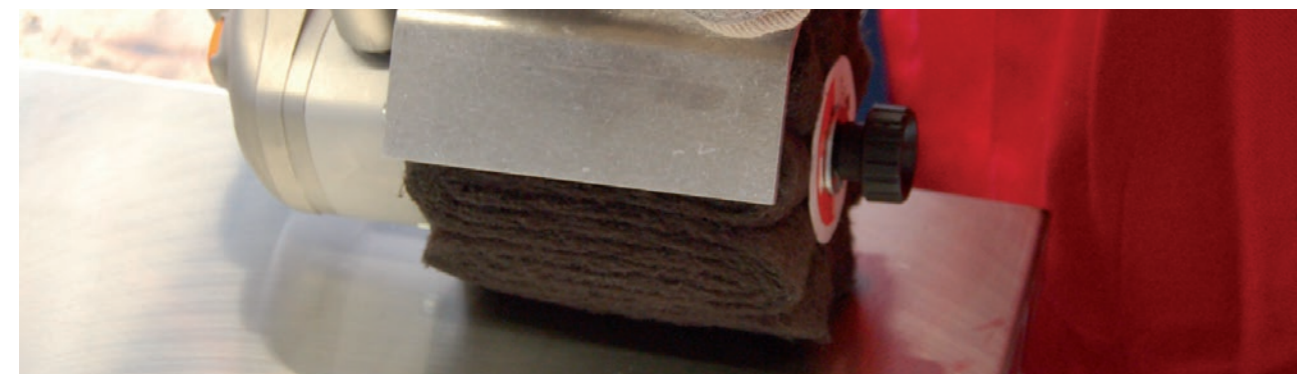
Zum Entfernen von Kratzern, Korrosion, zum Entgraten und Entzundern, zum Satinieren und Feinschleifen insbesondere von rost-freiem Stahl, aber auch Stahl, Aluminium, Kupfer.

**Applications**

Preparing and finishing – buffing/polishing stainless steel, copper, brass, bronze, aluminum, particularly in food & beverage equipment manufacturers shops, chemical & pharmaceutical industries and general metal fabricators.

**Applications**

Pour enlever les égratignures, la corrosion, pour l'ébavurage et le décalaminage, le polissage à la meule flexible et la rectification, d'aciers inoxydables en particulier, mais aussi d'acier, d'aluminium, de cuivre.



- Auswechselbare Arbeitsspindel zum mühelosen Umrüsten von 19 x 100mm auf M14-Aufnahme
- Schleifwalzen 100 x 100mm in verschiedenen Ausführungen einsetzbar
- Extrem leicht
- Erhöhte Sicherheit für den Anwender durch Thermoschutz und Sanftanlauf
- Digitale Elektronik sorgt für konstante Arbeitsdrehzahl
- Unterspannungsschutz. Unbeabsichtigtes Einschalten nach einem Spannungsunterbruch auch bei eingeschalteter Maschine unmöglich
- Abluft wird 45° am Benutzer weggeführt
- Working spindle 19 x 100mm to take drum sander and flap brushes can be exchanged to M14
- A selection of drum sander belts as well as flap brushes in A/O, zirconia and non-woven nylon available
- Extremely light
- Increased safety for the user thanks to thermal protection and smooth start
- Digital electronics ensures constant working speed
- Undervoltage protection. Unintentional activation following a voltage interruption, even with the machine on, is impossible
- Outgoing air guided past user at 45°
- Broche interchangeable pour changement de ø 19 x 100mm à M14
- Tambour de meulage 100 x 100mm utilisable en différentes versions
- Extrêmement léger
- Sécurité élevée pour l'utilisateur grâce à la protection thermique et au démarrage en douceur
- L'électronique numérique garantit une vitesse de travail constante
- Protection contre les sous-tensions. Mise en service non intentionnelle impossible après une coupure de tension même si la machine est branchée
- L'air de sortie est évacué à 45° de l'utilisateur



**Technische Daten / Technical data / Caractéristiques techniques**

Typ Type Type	Best.-Nr. Order No. No. de cde.	Drehzahl Speed Vitesse	Spannung Voltage Tension	max. Werkzeug max. wheel Outil max.	Gewicht Weight Poids
		min <sup>-1</sup>		ø	kg
UPG 5-R	111 234	1 800 – 4 000	230V/50Hz	115mm	2,650
UPG 5-R	111 235	1 800 – 4 000	120V/60Hz	115mm	2,650
UPK 5-R	111 236	1 800 – 4 000	230V/50Hz	115mm	3,000
UPK 5-R	111 237	1 800 – 4 000	120V/60Hz	115mm	3,000
		<b>Schutzisolierter Universalmotor Fully insulated single phase motor Moteur universel avec isolation de protection</b>		<b>Leistungsaufnahme Power input Puissance absorbée</b>	<b>Arbeitsspindel Working spindle Broche de travail</b>
UPG 5-R	230/120V, 50/60Hz		1050 W	ø 19 x 100mm/M14 (optional)	
UPK 5-R	230/120V, 50/60Hz		1530 W (230V)/1340 W (120V)	ø 19 x 100mm/M14 (optional)	

**Normalausrüstung / Standard equipment / Equipment standard**

Kabel Cord set Câble	Einmaulschlüssel SW 17 Open end wrench SW 17 Clé à fourche SW 17	Schutzhaube, ø 125 x 100mm mit Handgriff Wheel guard, ø 125 x 100mm with handle Capot de protection, ø 125 x 100mm avec poignée	Aufnahmespindel, ø 19 x 100mm Tool holder spindle, ø 19 x 100mm Broche porte meule, ø 19 x 100mm
----------------------------	--	---	--

**Zubehör / Accessories / Accessoires**

	Typ Type Type	Best.-Nr. Order No. No. de cde.	max. Drehzahl max. Speed max. Vitesse	Dorn Spindle Support	Gewicht Weight Poids	
			min <sup>-1</sup>		kg	
	Geländerschleifrolle Belt guide Rouleau à poncer les balustrades	GSR 65	907 874 00	3 000	FG M14-19 x 100mm	0,380
	Aufnahmedorn M14 Mandrel M14 Broche porte-outils M14	FG M14-19 x 100	907 875 00	-	19,1 x 100mm	0,250